



Yana kayar kapılar

Elixo 500 | 800 | 1300 | 2000 RTS



90 derece açılır kapılar

Ixengo S | L RTS



Otomatik bariyerler

Levixo 30 | 50 RTS



Garaj kapıları

Dexxo RTS

HOME MOTION by
somfy®

Elixo 500 230 V RTS

Yeni!

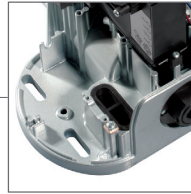


Motorlu yana kayar kapı sistemi

8 m | 500 kg'ye kadar

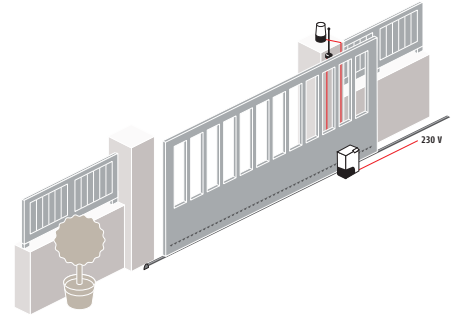


Motor yere sabitlenir.



Yana kayar kapılar için güvenilir ve dayanıklı

- **Montajı kolay**
 - Yere sabitleme vidalarına üstten kolay erişim.
 - Kurulum yapan kişinin herhangi bir ayar yapması gerekmez.
- **Güvenilirlik ve sağlamlık**
 - 30 yıllık deneyime dayanan mekanizma ve elektronik tekniği.
 - Konutta kullanıma uygun olup; 180.000 açma-kapama yapabilir.
 - Hareketin sonunda yumuşak duruş ile uzun kullanım ömrü.
- **Kullanımı kolay**
 - İç taraftan anahtarla kolayca açılır.
- **Standart kurulum:**



Teknik özellikler

Güç kaynağı	230 V - 50/60 Hz
Motor güç beslemesi	230 V AC
Güç tüketimi	290 W
Kapasitör	10 µF (230 V) - 40 µF (110 V)
Motor dönüşleri	1400 rpm
Maksimum tüketilen voltaj	1.5 A (230 V) - 3A (110 V)
Devir sayısı	48 dev/dak
Kayıt edilebilen kanal sayısı	36
Çalışma süresi	0 - 120 san
Kapı hızı	8,5 m/dakika
Maksimum tork	20 Nm
Devir sayısı/gün	100

Kit: ref. 1216397

Elixo 500 230 V RTS + 2 Keytis	Koyu sarı ışık	4 m çelik takviyeli plastik dişli	Master Pro Bitech fotosel	RTS açık hava anteni 3 m
Ref. 1216397	Ref. 9015034	Ref. 9011089	Ref. 1841155	Ref. 2400472

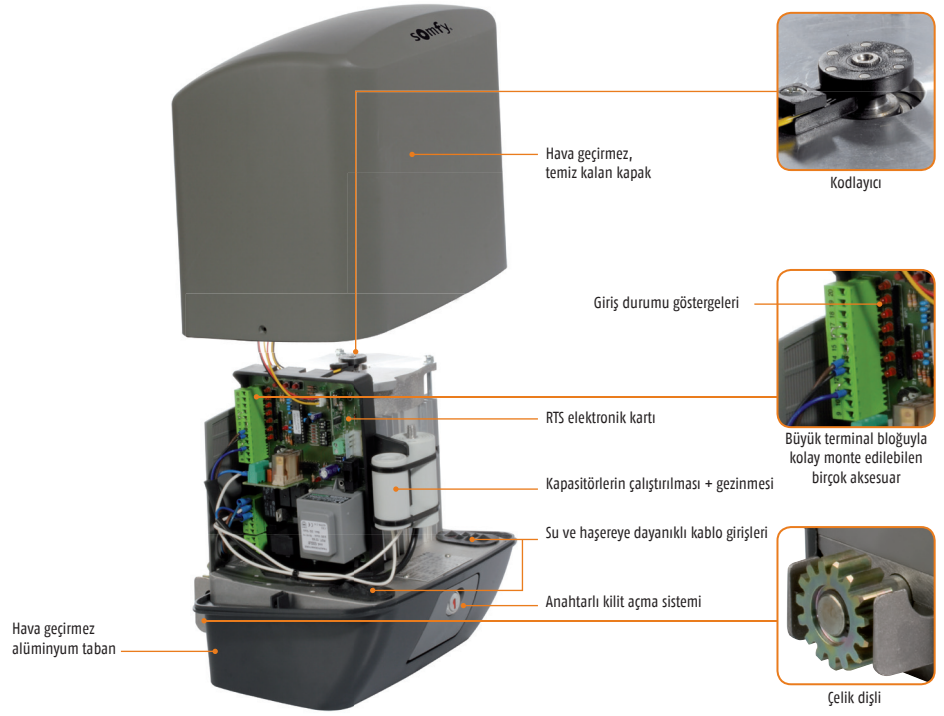
YANA KAYAR KAPILAR İÇİN

Elixo 800/1300/2000 230 V

2000 KG'A KADAR



- Konutlarda ve ticari kullanımda 2.000 kg'a kadar kapılarda kullanılabilir.
- Ayarlanabilir darbe kuvveti.
- **Kendi kendine öğrenen programlama sistemi:**
Darbe kuvvetinin ve yavaşlama aşamalarının ayarı.
- Seyir ve yavaşlama aşamalarının hassas yönetimi için bütünleşik konum kodlayıcı.
- Kapının elle açılması için mekanik açma sistemi.



SEÇİME BAĞLI AKSESUARLAR



Telsiz tuş takımı metal RTS
ref. 1841116



230 V flaşör
ref. 9015882

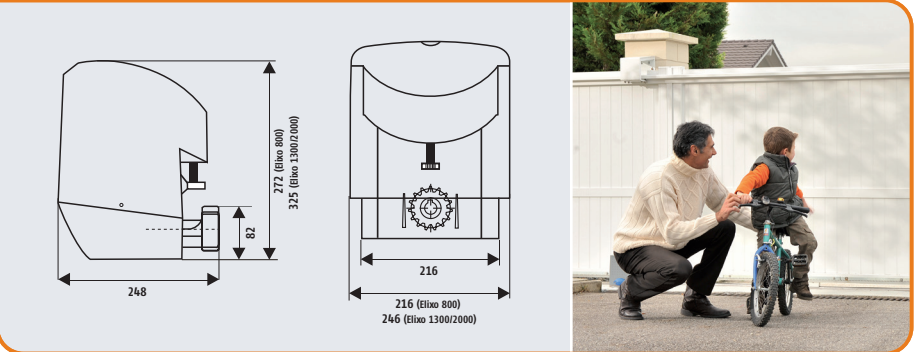


Fotosel koruyucu kapak
ref. 9014994
ref. 9015132



1 metre çelik kremiyer dişli
ref. 9011069

GENEL TOPLAM EBATLAR



TEKNİK ÖZELLİKLER

	ELIXO 800 KİT STANDART	ELIXO 1300 KİT STANDART	ELIXO 2000 KİT STANDART
Kapının maksimum ağırlığı	800 Kg	1300 Kg	2000 Kg
Motor güç beslemesi	230 V - 50 Hz		
Güç tüketimi	240 W	260 W	270 W
Hız	10 m/dakika		
Darbe gücü	Elektronik algılama ayarlanabilir		
Yavaşlatma bölgesi	Ayarlanabilir kapı hareketi -Ayarlanabilir darbe kuvveti		
Devir sayısı	Gün başına maks.: 100 - Isıtma koruması: 150°C Maks. Arka arkaya: 7 m mesafe için 12 devir, 10 m mesafe için 6 devir		
Motor çalışma süresi - Maks. güvenlik süresi	300 s		
Dişli düşürme oranı	1/28		
Gün başına maks. kullanım sayısı	100		
Çalışma sıcaklığı	-20°C ile +60°C		
Koruma faktörü	IP 44		
Alan aydınlatması	230 Vac - 100 W maks. - Alan aydınlatma süresi: sabit 90 saniye.		

Ixengo RTS

Ixengo S 24 V / 230 V

90 DERECE AÇILIR KAPILAR İÇİN

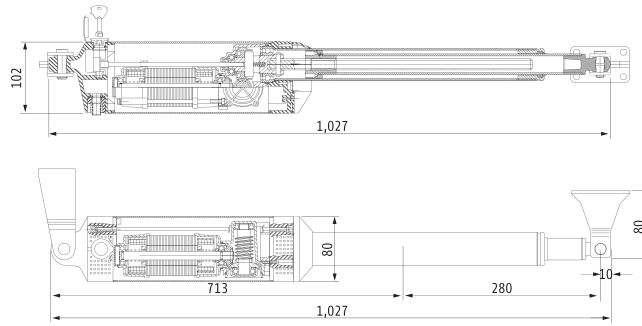
KANAT BAŞINA 1,8 M - 200 KG'A KADAR

Daha basit montaj. Daha basit kurulum.

- Konutlarda ve ticari kullanımda 200 kg'a ve/veya 1,8 m'ye kadar kanatlarda kullanılabilir.
- **Kendi kendine öğrenen programlama sistemi:**
Giriş ağırlığı ile ilişkili olarak hız ve torkun otomatik düzenlenmesi (yalnız 24V modelinde bulunur).
- **Sezgisel programlama arayüzü:**
Parametrelerin değiştirilmesini kolaylaştırmak amacıyla büyük bir LCD ekran üzerinde doğrudan görüntüleme (yalnız 24V sürüm).
- Elektrik kesintisi durumunda **yedek batarya** (isteğe bağlı) (yalnız 24V sürüm).
- Kapının elle açılması için **mekanik açma sistemi**.



Manuel kullanım için mekanik boşaltma kilidi



SEÇİME BAĞLI AKSESUARLAR S/L



Telsiz tuş takımı Metal RTS
ref. 1841116



Yedek pil
ref. 9014611

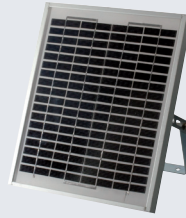


Kablolu interkom
ref. 2400552

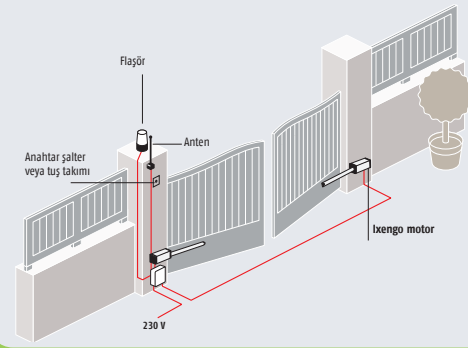


Ayarlanabilir sabitleme ayağı
• Kısa versiyon ref. 9014609
• Uzun versiyon ref. 9014610

SOLAR PANEL S/L



KURULUM TİPİ S/L



TEKNİK ÖZELLİKLER

	24V IXENGO S 24	230V IXENGO S 230
Motor güç beslemesi	24 Vdc	230 V ± 10% 50 Hz
Güç tüketimi	40 W	210 W
Kapasitör	geçerli değil	6.3 µF
Soğurulan akım	1.5 A	0.8 A
Çekme ve itme kuvveti	2,000 N	
Çalışma stroğu	280 mm	
Gövde hızı	14 mm/s	12 mm/s
Gün başına maks. kullanım sayısı	60	
Maks. kanat uzunluğu	1,800 mm	
Maks. kanat ağırlığı	200 kg	
Çalışma sıcaklığı	-20°C ile +60°C	
Koruma faktörü	IP 44	
Uzaktan kumanda sayısı	36	



ixengo L 24 V / 230 V

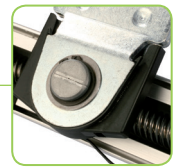
KANAT BAŞINA 4M - 400 KG'A KADAR



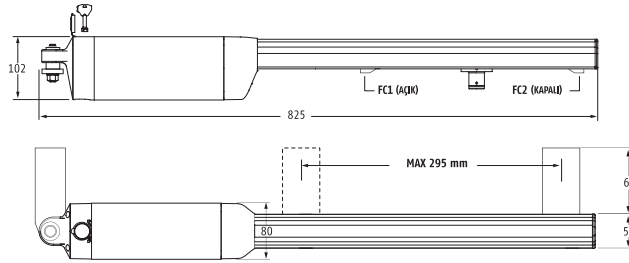
- Konutlarda ve ticari kullanımda 400 kg'a ve 4 m'ye kadar kanatlarda kullanılabilir.
- **Kendi kendine öğrenen programlama sistemi:** Giriş ağırlığı ile ilişkili olarak hız ve torkun otomatik düzenlenmesi (yalnız 24V sürüm).
- **Kolay programlama arayüzü:** Parametrelerin değiştirilmesini kolaylaştırmak amacıyla büyük bir LCD ekran üzerinde doğrudan görüntüleme (yalnız 24V sürüm).
- **Kanat konumunun hassas ayarı:** Manyetik bütünleşik uç sınır anahtarı.
- Elektrik kesintisi durumunda **yedek batarya** (isteğe bağlı) (yalnız 24V sürüm).
- Kapının elle açılması için **mekanik açma sistemi**.



Manuel kullanım için mekanik boşaltma kilidi



Manyetik uç sınır anahtarı (ixengo L)



SEÇİME BAĞLI AKSESUARLAR S/L



Anahtar şalter
ref. 1841036



Elektrikli kilit
ref. 9011073



Zemin plakası
ref. 9011074



Yedek pil
ref. 9001001

3S KUMANDA PANOSU S/L



TEKNİK ÖZELLİKLER

	24V IXENGO L 24	230V IXENGO L 230
Motor güç beslemesi	24 Vdc	230 V ± 10% 50 Hz
Güç tüketimi	40 W	210 W
Kapasitör	geçerli değil	6.3 µF
Soğurulan akım	1.5 A	0.8 A
Çekme ve itme kuvveti	2,000 N	
Çalışma stroğu	410 mm	
Gövde hızı	14 mm/s	12 mm/s
Gün başına maks. kullanım sayısı	60	
Elektrik kilitsiz maks. kanat uzunluğu	3,000 mm	
Elektrik kilitleli maks. kanat uzunluğu	4,000 mm	
Maks. kanat ağırlığı	400 kg	
Çalışma sıcaklığı	-20°C to +60°C	
Koruma faktörü	IP 44	
Uzaktan kumanda sayısı	36	

Aksesuarlar

Elixo RTS ve Ixengo RTS serileri için



ELIXO RTS

	Elixo 500 motor		Elixo 800 motor	Elixo 1300 motor	Elixo 2000 motor	4 Kanallı uzaktan kumanda ref. 1841064	Bütünleşik yanıp sönen koyu sarı flaşör			Fotosel ref. 9014994	RTS açık hava anteni 3m ref. 2400472	Yedek pil ref. 9001001
	24 V dc	230 V					24 V ref. 9014082	230 V ref. 9015034	230 V ref. 9015882			
Elixo 500 24 V dc konfor paketi ref. 1216314	●	-	-	-	-	● X2	●	-	-	●	-	●
Elixo 500 230 V konfor paketi ref. 1216228	-	●	-	-	-	● X2	-	●	-	●	●	-
Elixo 800 RTS ref. 1216329	-	-	●	-	-	● X2	-	-	+	+	●	-
Elixo 1300 RTS ref. 1216264	-	-	-	●	-	● X2	-	-	+	+	●	-
Elixo 2000 RTS ref. 1216330	-	-	-	-	●	● X2	-	-	+	+	●	-

"+" : Takım için isteğe bağlı ekleme. Dahil değil.



IXENGO RTS

	Ixengo S motor		Ixengo L motor		3S Kumanda Panosu 24 V ref. 1841147	Kontrol Sistemi FX 230 V ref. 1841099A	Keygo RTS 4 kanallı uzaktan kumanda ref. 1841064	Bütünleşik yanıp sönen koyu sarı flaşör		Fotosel ref. 9014994	RTS açık hava anteni 3 m ref. 2400472	Yedek pil ref. 9001001
	24 V ref. 1216239	230 V ref. 1216240	24 V ref. 1216237	230 V ref. 1216238				24 V ref. 9014082	230 V ref. 9015034			
Ixengo S 24 konfor paketi ref. 1216310	● X2	-	-	-	● + 2 Keygo	-	● X2	●	-	●	-	●
Ixengo S 230 konfor paketi ref. 1216226	-	● X2	-	-	-	●	● X2	-	●	●	●	-
Ixengo L 24 konfor paketi ref. 1216311	-	-	● X2	-	● + 2 Keygo	-	● X2	●	-	●	-	●
Ixengo L 230 konfor paketi ref. 1216227	-	-	-	● X2	-	●	● X2	-	●	●	●	-

Levixo RTS

OTOMATİK BARIYER

YENİ!

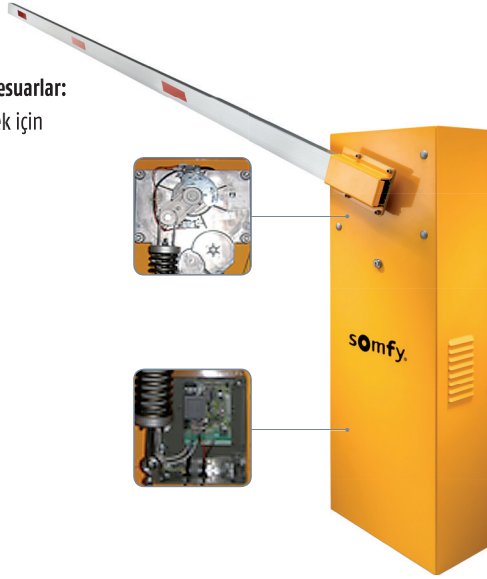
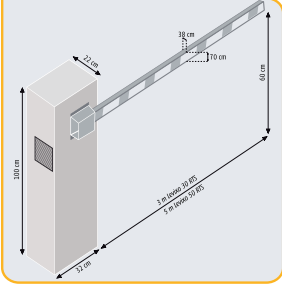


Levixo 30 / 50 V

5 M'YE KADAR

- Tecrübeye dayalı **test edilmiş tasarım**.
- **Profesyonel bir kurulum için gereken aksesuarlar:**
 - Temel plakası - Kapı kolunu desteklemek için yaslanma direği - Fotoseller için kolonlar
- Hasar veya kaza durumunda **bakım ve onarım için yedek parça takviyeleri.**

KURULUM TİPİ



TEKNİK ÖZELLİKLER

	LEVIXO 30 RTS	LEVIXO 50 RTS
Motor güç beslemesi	230 V ± 10% 50-60 Hz	
Güç tüketimi	300 W	
Havalandırma sıcaklığı müdahalesi	110° C	
Redüktör için yağlama	Kalıcı	
Maksimum çift	85 Nm	250 Nm
Hız	4 s	8 s
Gün başına maks. kullanım sayısı	1200	600
Çalışma sıcaklığı	-10°C ile +55°C	
Koruma faktörü	IP 24	

TEKNİK ÖZELLİKLER

	ELEKTRONİK
Aksesuar güç kaynağı	24 v (maks. 180 mA)
Otomatik kapanma süresi	0'dan - 90 s'ye
Koyu sarı flaşör	230 V maks. 15 W
Uzaktan kumanda sayısı	36

Dexxo RTS

Garaj kapıları için motor çözümleri

15 M²'YE KADAR



Güneş paneline uyumludur.

Tüm montaj biçimlerine uygun güçlü ve güvenilir motor çözümleri

- **Kolay kullanım**
 - 90 saniyeden daha kısa sürede çalışır.
 - Tüm ayarlar önceden programlıdır.
- **Montaj ihtiyaçlarına göre yaygın kullanım alanı**
 - Ayarlanabilir engel tanıma hassasiyeti.
 - Ayarlanabilir kapama hızı.
 - Dahili aydınlatma.
 - Kısmi açılabilir.
 - Geniş güvenlik ve emniyet aksesuarları bağlanabilir.
 - Elektrik kesintisi durumunda yedek akü bağlanabilir.
- **Garaj kapısı güvenlik özellikleri**
 - Hırsızlık koruma kilidi.
 - Zorlama anında alarm sireni çalar.
- **Güneş paneli ile uyumludur**

Teknik özellikler

	DEXXO PRO 800 3S RTS	DEXXO PRO 1000 3S RTS	DEXXO OPTIMO RTS
Uygulamalar			
Gerilim	24 V-DC		
Çalışırken harcadığı en fazla güç tük.	500 w (Ayrı Aydınlatma ünitesi ile)		120 w
Çekme gücü - itme gücü	800 N	1000 N	800 N
Beklerken harcadığı en fazla güç tük.	5 w		4 w
Günlük açma kapama sayısı	20 (standart ray), 50 (yüksek performans yayı)		20 (standart ray)
Max. hız	18 cm/s		14 cm/s
Çalışma sıcaklığı	-20 °C / +60 °C		
Radio frekansı	433.42 MHz		
Hafızaya alınan kulanda adedi	32		
Test edildi	36,500 açma kapama (stand. raylı) - 90,000 açma kapama (yük. perf. raylı)		

DEXXO PRO 3S Kits

ref: 1216269

ref: 1216270



Dexxo Pro 800 3S RTS motor + 2 Keygo RTS

Dexxo Pro 1000 3S RTS motor + 2 Keygo RTS

DEXXO OPTIMO RTS Kits

ref: 1216127

ref: 1216195



Dexxo Optimo RTS motor + 1 Keytis^{NS} RTS

Dexxo Optimo RTS motor + 2 Keytis^{NS} RTS

Garaj kapısı aktarma rayları
Zincir ray



Kayış ray



Yüksek performans yayı



www.somfy.com.tr
www.somfyarchitecture-tr.com

Somfy İstanbul

T +90 216 651 30 15

F +90 216 651 30 17

E contact_tr@somfy.com

Somfy İzmir

T +90 (232) 252 58 56

F +90 (232) 252 54 59

E contact_tr@somfy.com

HOME MOTION by
somfy

 Find us on
Facebook

 @somfyTürkiye